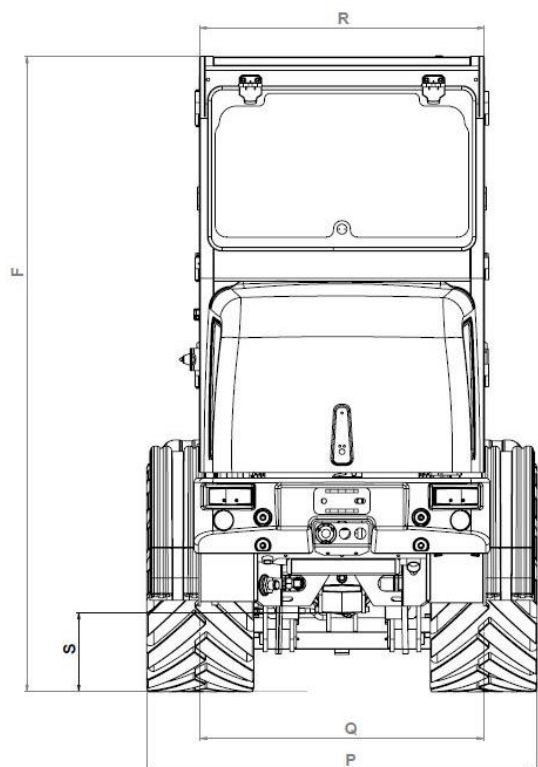


Données techniques 3448T

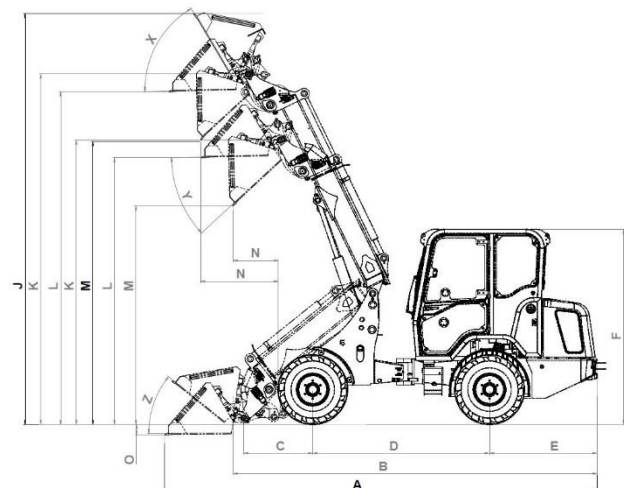


Capacité de levage 2500 kg
Charge de basculement – godet

Bras de levage horizontal	rentré	sorti
env. Machine droite	2280 kg	1270 kg
env. Machine articulée (55°)	1680 kg	940 kg

Charge de basculement - palétisseur (50cm)

Bras de levage horizontal	rentré	sorti
env. Machine droite	2070 kg	1330 kg
env. Machine articulée (55°)	1570 kg	730 kg



A	Longueur h.t. avec godet	5230 mm
B	Longueur h.t. sans godet	4420 mm
C	Centre moyeux au point d'articulation du tablier	800 mm
D	Empattement	2050 mm
E	Porte à faux arrière	1354 mm
F	Hauteur toit de protection Rops-Fops – 4 poteaux	2270 mm
J	Hauteur totale de travail	4664 mm
K	Hauteur max. du point d'articulation du tablier	3292/4056 mm
L	Hauteur sous godet à plat	3142/3897 mm
M	Hauteur maxi. de déversem.	2508/3272 mm
N	Distance pour M	500/870 mm
O	Profondeur de raclage godet à plat	40 mm
P	Largeur h.t. pneus standard	1386 mm
Q	Largeur de la voie	1006 mm
R	Largeur du toit de protection	1010 mm
S	Garde au sol	280 mm
T	Rayon de braquage extérieur	2574 mm
U	Rayon de braquage extérieur avec godet	2967 mm
V	Rayon de braquage intérieur	1257 mm
W	Angle d'articulation centrale	55°
X	Angle de cavage à hauteur	47°
Y	Angle de déversement à hauteur maxi	47°
Z	Angle de cavage au sol	39°
	Volume réservoir huile hydr.	50l
	Volume réservoir Diesel	50l
	Poids à vide sur essieu avant	800 kg
	Poids à vide sur essieu arr.	2000 kg
	Poids à vide	2800 kg
	Poids opérationnel	3300 kg

Dimensions avec pneus standards, **Poids à vide cabine 190 kg**

Les mesures changent en fonction des accessoires et de la montée des pneumatiques

Toutes les données techniques peuvent évoluer en fonction de l'évolution des technologies. Ce sans préavis. Données non contractuelles.

