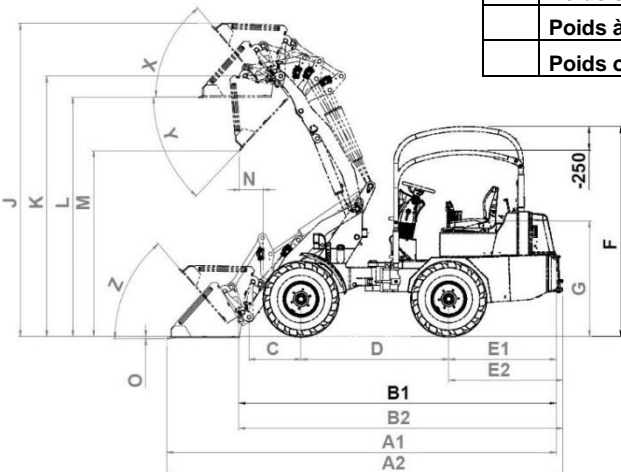
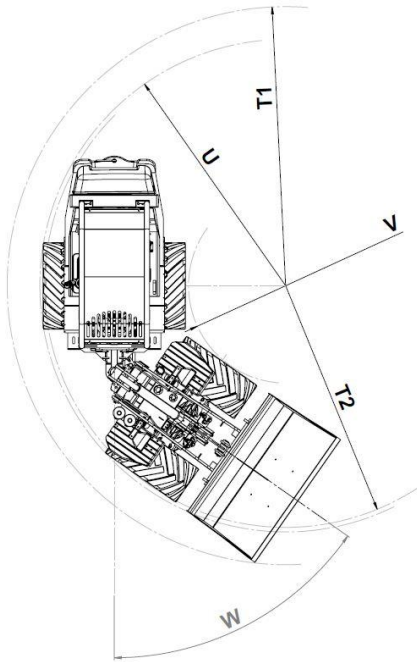
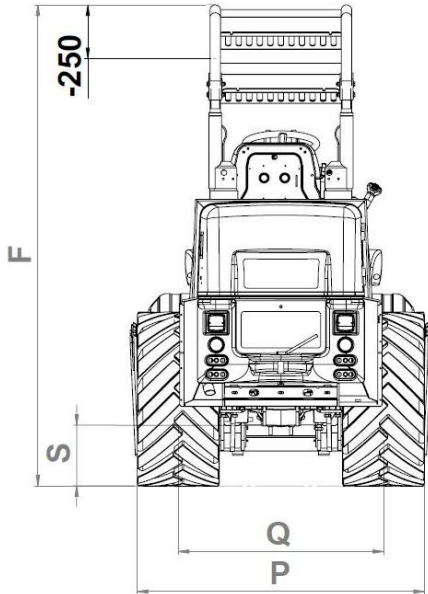


Données techniques 2438 L



		2438L
	Capacité de levage	1700 kg
	Charge de basculement - godet	
	Machine droite	1500 kg
	Machine articulée, braquée (45°)	1200 kg
	Charge de basculement - fourches de palettes (50cm)	
	Machine droite	1200 kg
	Machine articulée, braquée (45°)	800 kg
A1	Longueur h.t. avec godet	4100 mm
A2	Longueur h.t. avec godet (et contre-poids arr.)	4170 mm
B1	Longueur h.t. sans godet	3335 mm
B2	Longueur h.t. sans godet avec contre-poids arr.	3405 mm
C	Centre moyeux au point d'articulation du tablier	530 mm
D	Empattement	1572 mm
E1	Porte à faux arrière	1145 mm
E2	Porte à faux arrière (avec contre-poids arrière)	1215 mm
F	Hauteur toit de protection Rops-Fops – 4 poteaux	2240 mm
G	Hauteur du siège	1230 mm
J	Hauteur totale de travail	2820 mm
K	Hauteur max. du point d'articulation du tablier	2210 mm
L	Hauteur sous godet à plat	1995 mm
M	Hauteur maxi. de déversement	1375 mm
N	Distance de fonctionnement pour M	340 mm
O	Profondeur de raclage godet à plat	25 mm
P	Largeur h.t. pneus standard	1120 mm
Q	Largeur de la voie	840 mm
R	Largeur toit de protection - 4 p.	660 mm
S	Garde au sol	240 mm
T1	Rayon de braquage extérieur-godet 1,4 m	2530 mm
T2	Rayon de braquage extérieur - porte à faux arrière	2280 mm
U	Rayon de braquage extérieur	2100 mm
V	Rayon de braquage intérieur	1030 mm
W	Angle d'articulation centrale (braquage)	55°
X	Angle de cavage à hauteur maxi	55°
Y	Angle de déversement à hauteur maxi	53°
Z	Angle de cavage au sol	50°
	Volume réservoir huile hydraulique	45l
	Volume réservoir gazole/Diesel	28l
	Poids sur essieu avant à vide	370 kg
	Poids sur essieu arrière à vide	1400 kg
	Poids à vide (sans contre-poids arrière)	1780 kg
	Poids opérationnel	1980 kg

Indications sans contre-poids arrière

Dimensions avec pneus standards

Les mesures changent en fonction des accessoires et De la montée des pneumatiques

Toutes les données techniques peuvent évoluer en fonction de l'évolution des technologies. Ce sans préavis. Données non contractuelles.