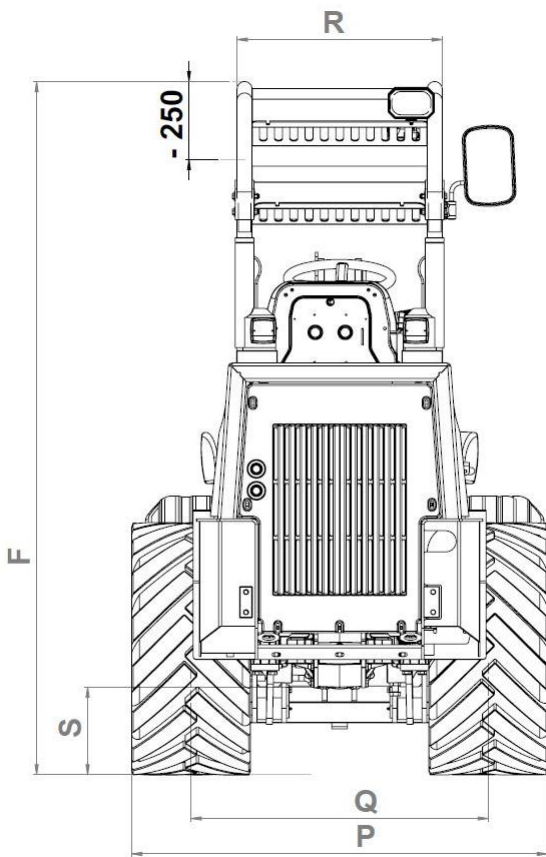
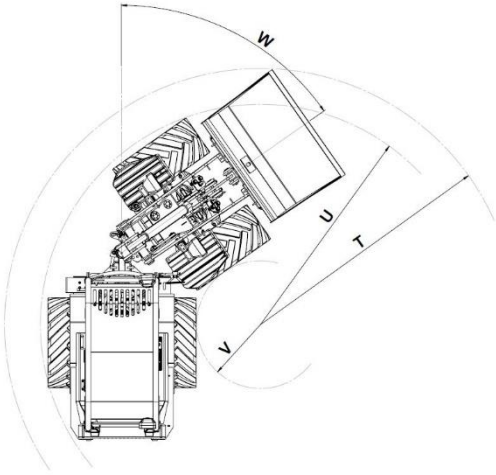
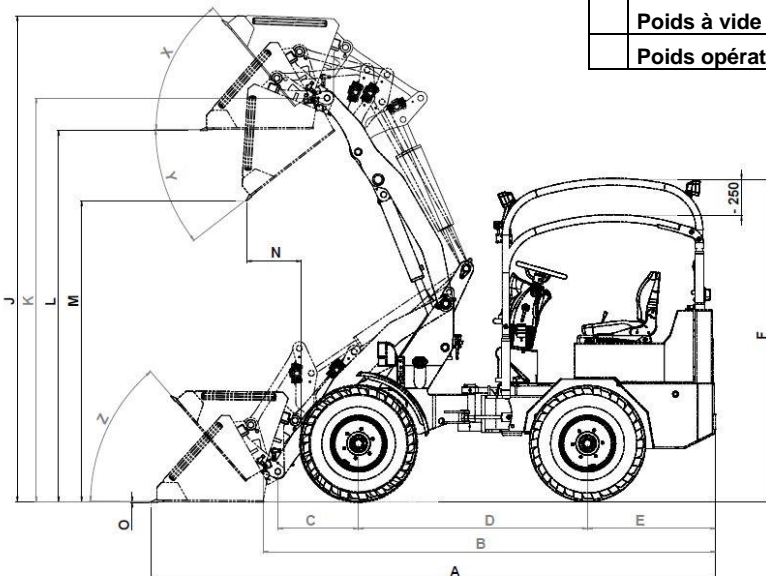


Données techniques 2230 L (derated)



	2230L	
Capacité de levage	1600 kg	
Charge de basculement - godet		
Machine droite*	1400 kg	
Machine articulée, braquée (45°)*	1100 kg	
Charge de basculement - fourches de palettes (50cm)*		
Machine droite*	1000 kg	
Machine articulée, braquée (45°)*	625 kg	
A	Longueur h.t. avec godet	3830 mm
B	Longueur h.t. sans godet	3094 mm
C	Centre moyeux au point d'articulation du tablier	530 mm
D	Empattement	1572 mm
E	Porte à faux arrière	880 mm
F	Hauteur toit de protection Rops-Fops - 4 poteaux	2210 mm
J	Hauteur totale de travail	2820 mm
K	Hauteur max. du point d'articulation du tablier	2210 mm
L	Hauteur sous godet à plat	1995 mm
M	Hauteur maxi. de déversement	1375 mm
N	Distance de fonctionnement pour M	340 mm
O	Profondeur de raclage godet à plat	25 mm
P	Largeur h.t. pneus standard	1120 mm
Q	Largeur de la voie	840 mm
R	Largeur toit de protection - 4 p.	660 mm
S	Garde au sol	240 mm
T	Rayon de braquage extérieur avec godet	2430 mm
U	Rayon de braquage extérieur	2100 mm
V	Rayon de braquage intérieur	1030 mm
W	Angle d'articulation centrale	55°
X	Angle de cavage à hauteur maxi	55°
Y	Angle de déversement à hauteur maxi	53°
Z	Angle de cavage au sol	50°
	Volume réservoir huile hydraulique	35l
	Volume réservoir gazole/Diesel	28l
	Poids sur essieu avant à vide	470 kg
	Poids sur essieu arrière à vide	1100 kg
	Poids à vide	1570 kg
	Poids opérationnel	1770 kg



Indications sans contre-poids arrière

Dimensions avec pneus standards

Les mesures changent en fonction des accessoires et de la montée des pneumatiques

Toutes les données techniques peuvent évoluer en fonction

l'évolution des technologies. Ce sans préavis. Données non contractuelles.